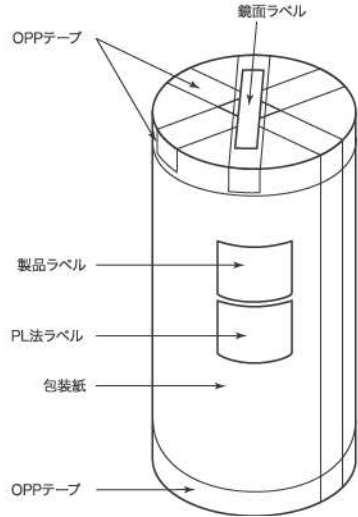
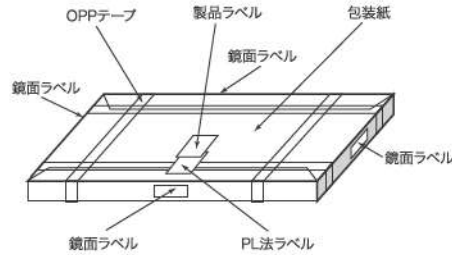


ゴム板の梱包形態と包装紙の色区分、製品ラベルの色区分

ロール状(巻物)の場合



板状の場合



	包装紙の色区分	製品ラベルの色区分
B010ゴム板	オレンジ	赤
天然系ゴム板	オレンジ	黒
MSRゴム板	グリーン	青
NBR系ゴム板	グリーン	青
CR系ゴム板	グリーン	青
EPDMゴム板	グリーン	青
ブチル系ゴム板	グリーン	青
耐摩耗ゴム板	オレンジ	黒
NBR系特殊ゴム板	グリーン	青
1500mm幅ゴム板	ブルー	B010,1000,3006による

ゴム板厚さの公差・製造可能寸法・識別テープ

ゴム板厚さ公差

厚さ	公差(mm)
1mm以下	±0.20
1.5mm	±0.20
2mm	±0.25
3mm	±0.30
4mm	±0.30
5mm	±0.40
6mm	±0.50
8mm	±0.50
10mm	±0.60
12mm	±0.80
15mm	±1.00
20mm	±1.25
25mm	±1.25
30mm	±1.50
40mm	±1.60
50mm以上	±4%

ゴム板製造標準寸法

厚さ(mm)	幅(m)	長さ(m)
0.5	1	20
1~2	1, 1.2	10, 20
3	1, 1.2	10, 20
4~10	1, 1.2	10
12~15	1, 1.2	5
20	1, 1.2	2, 5
25~100	1, 1.2	2
3・5	1.5	10

製造可能寸法(厚さ×幅×長さ)は、
ゴム板品番によって異なる場合があります。
詳細につきましてはお問い合わせください。

硬さ90°のゴム板の8mm、9mm、10mm品については、
長さが5mまでになります。

製造可能品番:天然系ゴム=B010・MSRゴム=1000・CR系ゴム=3006
(1500mm幅の厚み公差は±10%です)

識別テープ 下記材質の厚さ10mm以下、長さ10m以上の製品に貼付(一部製品を除く)

天然系	MSR	NBR系	CR系	EPDM	ブチル系	耐摩耗	NBR系特殊
なし	水色	黄色	白色	青色	緑色	オレンジ色	若草色

ウレタンゴム板については、P9をご参照ください。
マット類については、上記公差は適用しません。

環境対応について

環境負荷物質管理に係わる法規制が強化される中、2006年7月RoHS指令、2007年6月には、REACH規則が施行され、益々地球環境に配慮した製品づくりが要求されています。

オーサカゴムでは、法規制・業界・各企業のグリーン調達に注視し、環境負荷のより少ない製品の供給を推進していきます。

改正RoHS指令(RoHS2)の対応について

・すべてのゴム板で、改正RoHS指令に対応しています。(但し、一部のマットを除きます)

ELV指令の対応について

・すべてのゴム板で、ELV指令に対応しています。(但し、一部のマットを除きます)

REACH規則の対応について

・REACH規則認可対象候補物質(SVHC)および制限物質は、おおよそ半年~1年に一度、物質が追加されます。
対応の有無については、更新毎に調査を行う必要がありますので、お問い合わせください。

その他の法規制について

・その他の法規制についても、対応の是非について報告可能です。お問い合わせください。

分析データ、不使用証明書の発行について

・標準品(B010、M100、1000、2007、3006、4200)については、重金属SOC4物質の蛍光X線分析データ、臭素系難燃剤2物質、フタル酸エステル類4物質の不使用証明書の発行が可能です。

改正RoHS指令(RoHS2)の禁止(制限)10物質と閾値

・(EU)2015/863で定められた禁止10物質と規制される濃度(閾値)は以下の通りです。

禁止物質	規制濃度(閾値)
鉛	0.1wt% (1,000ppm)
水銀	0.1wt% (1,000ppm)
六価クロム	0.1wt% (1,000ppm)
カドミウム	0.01wt% (100ppm)
PBB(ポリ臭化ビフェニール)	0.1wt% (1,000ppm)
PBDE(ポリ臭化ジフェニルエーテル)	0.1wt% (1,000ppm)
DEHP(フタル酸ビス(2-エチルヘキシル))	0.1wt% (1,000ppm)
BBP(フタル酸ブチルベンジル)	0.1wt% (1,000ppm)
DBP(フタル酸ジ-n-ブチル)	0.1wt% (1,000ppm)
DIBP(フタル酸ジイソブチル)	0.1wt% (1,000ppm)